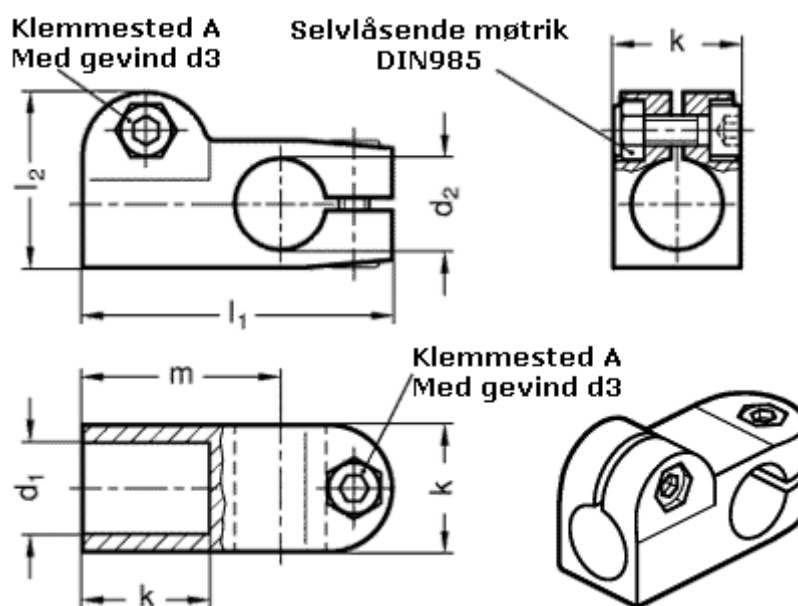


Varenummer: 20191B10B102SW  
Beskrivelse: E+G Vinkelklemmeforbindelse  
GN 191-B10-B10-2 -SW

## Mål



d1 = B10  
d2 = B10  
d3 = M 6  
k = 25  
l1 = 61  
l2 = 34.5  
m = 39